

MOTOR	
Marca / Código	4HK1-TCS
Tipo	Inyección directa
Ubicación	Delantero
Desplazamiento (cc)	5,193 cc
Nro. de Cilindros	4 en línea
Potencia (hp @ rpm)	210 @ 2400
Torque (Kgm @ rpm)	72 @ 1600
Alimentación	Turbo / Forzada
Sistema de Inyección	Common Rail
Nivel de Emisiones	Euro VI
Combustible	Diésel

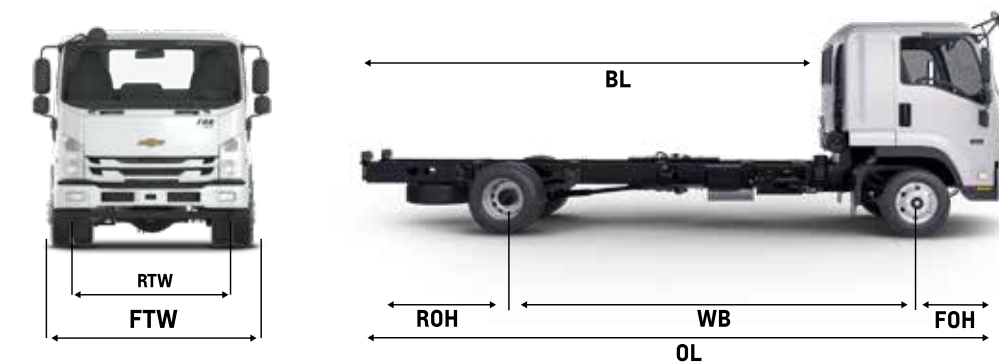
TRANSMISIÓN	
Marca / Código	ISUZU / MZW6P
Tipo	T/M 6 Vel.
Tracción	4x2
Relaciones:	
1ª	6.615
6ª	0,722
Relación Final de Eje	5.571

SISTEMA ELÉCTRICO	
Alternador	24V-90 AMPERIOS
Batería	12V
Voltaje sistema eléctrico	24V

EQUIPAMIENTO	
Tablero Inteligente Multi-Información	SI
Limitador De Velocidad Customizable	SI
Botón Regeneración Manual	SI
Especiosidad Con Gran Angular	SI
Asiento Conductor:	
Neumático Regulable En Altura	SI
Vidrios Eléctricos	SI
Portavasos	SI
Luces Antinieblas	SI

CHASIS	
Dirección	Hidráulica Asistida
Tipo de Suspensión	Ballestas Semi-Eliptico
Amortiguadores	Teléscopios de Doble Acción
Bastidor	Sección de Canal Escalonado
Llanta	235/75R17.5
Sistema de Frenos	Aire Sobre Hidráulico AOH
Freno de escape	Tipo Mariposa en el Escape

PESOS Y CAPACIDADES	
Peso Bruto Vehicular (kg)	10.400
Capacidad de Carga (kg)	6.940
Capacidad máxima de Ejes:	
Delantero (Kg)	3.600
Trasero (Kg)	7.600
Tanque de Combustible (L)	200
Tanque Urea (L)	16



DIMENSIONES	
OL (Longitud total, mm)	7.705
WB (Distancia entre ejes, mm)	4.660
RTW (Ancho de llantas traseras, mm)	2.170
FTW (Ancho de trocha, mm)	2.200
BL (Longitud final cabina a final bastidor, mm)	5.639
FOH (Voladizo delantero, mm)	1.170
ROH (Voladizo trasero, mm)	1.895

APLICACIONES



FURGÓN



ESTACAS

FRR

Cabina Extendida

EURO VI INTELLIGENCE

Redefine el poder



TECNOLOGÍA ISUZU





MOTOR ISUZU 4HK1-TCS

El nuevo motor de alta tecnología cuenta con 210 caballos de potencia y 72 kg-m de torque, ofreciendo mayor potencia, menos mantenimientos preventivos y menor consumo de combustible.

Filtro de Partículas DPD:



Mejora la eficiencia de la regeneración y reduce la cantidad de hollín producido en el sistema.

Consumo de Adblue:



La tecnología Euro VI Intelligence optimiza el consumo de AdBlue mediante sensores en el depósito de urea que controlan su calidad y proporcionan información precisa al conductor.

Cambio de Aceite del Motor:



Cambio de aceite del motor cada 20.000 km, aumentando la rentabilidad de tu negocio.



POTENCIA › PRODUCTIVIDAD › DURABILIDAD › INTELIGENCIA



Nueva cabina extendida

Para mayor confort de los conductores, el nuevo FRR cuenta con una nueva cabina extendida o cabina litera, con más espacio para descansar entre cada operación.



Pantalla de Información Inteligente:

Pantalla digital inteligente que entrega información relevante: nivel de urea, conteo regresivo (km) para el cambio de aceite motor, períodos de regeneración, cambio de aceite de transmisión y dirección hidráulica.



OnStar Negocios:

Servicio exclusivo de Buses y Camiones Chevrolet, que proporciona servicios de conectividad, seguridad, administración y control operativo del camión. Incluye asistencia 24/7 en caso de hurto, monitoreo de los movimientos y trayectos del camión y visualización en tiempo real de datos del motor.



Sistema de postratamiento

Nuevos componentes en el sistema de postratamiento que permiten el cumplimiento de la norma Euro VI y garantizan la durabilidad de la tecnología Isuzu.



Transmisión MZW6P

El FRR Euro VI tiene la transmisión MZW6P con varias velocidades y mayor potencia para mejorar el desempeño y reducir el consumo de combustible en diversos terrenos.